

Freihand - Kernbohrmotor DR. Bender



EBM 23 2-Gang EBM 33 3-Gang

Der Kernbohrmotor EBM 23 bzw. EBM 33 von DR. BENDER ist ein leistungsstarkes Antriebsaggregat für Freihandkernbohrarbeiten im Nass- und Trockenbetrieb. Das Gehäuse ist aus sehr robustem Druckgußaluminium mit höchster Präzision gefertigt.

Einsatzgebiete:

Universal-Diamantkernbohrmotor, kann im Bohrständer montiert, oder als Freihandkernbohrmaschine eingesetzt werden.

Technische Daten:

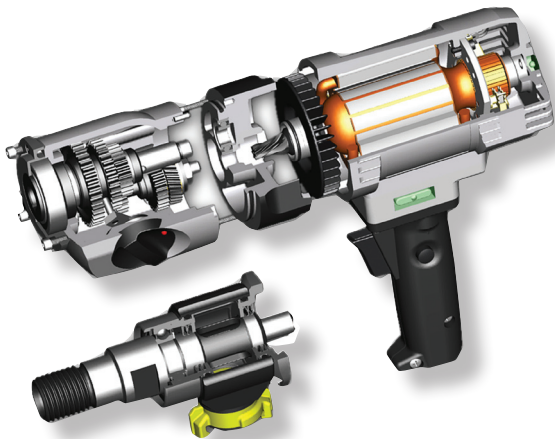
Bohr - Ø :	15 - 150 mm
Leistung:	1800 W (Abgabe 1300 W)
Drehzahlen:	520/1400 U/min. 2 - Gang 830/2200/4600 Umin. 3-Gang
Gewicht:	4,9 / 5,2 kg
Gesamtlänge:	305 mm
Werkzeugaufnahme:	R 1/2"
Spannhalsaufnahme:	60 mm

Der Kernbohrmotor ist mit Ölbadgetriebe, Überlastschutzkupplung, elektronischer Motorschutz und mit Sanftanlauf für präzises Anbohren ausgestattet. Anbohrhilfe für F-Variante lieferbar.

Bezeichnung	Artikel-Nr.
Kernbohrmotor EBM 23-F Freihand Kreuzgriff	02EBM23F
Kernbohrmotor EBM 23-S Spatengriff	02EBM23S
Kernbohrmotor EBM 23 Stativmaschine	02EBM23
Kernbohrmotor EBM 33-F Freihand-Kreuzgriff	02EBM33F
Kernbohrmotor EBM 33-S Spatengriff	02EBM33S
Kernbohrmotor EBM 33 Stativmaschine	02EBM33

Für diese Kernbohrsystem empfehlen wir unsere High-Quality C50 segmentierten R 1/2" Diamantbohrkronen für hohe Standzeit bei exzellenter Bohrleistung. Zur Sicherheit mit dem Umgang bei Strom und Wasser empfehlen wir zum Schutz unsere Sicherheitsbox FIBO 1.

Stativ - Kernbohrmotor EBL33K



EBL 33K mit Wechselkopf Trockenbohren

Universal-Diamantkernbohrmotor für den Trockenbohreinsatz bis Ø 200 mm Bohrdurchmesser.

Für NASS- und TROCKEN-Bohreinsätze geeignet.

Einsatzgebiete:

Universal-Diamantkernbohrmotor für den Trockenbohreinsatz zum Bohren von: Dunstabzugshauben, Ofenanschlüsse uvm.

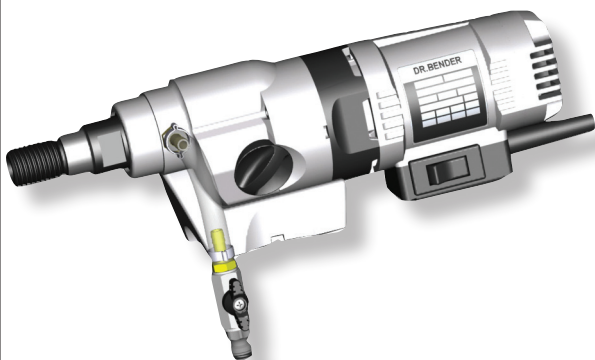
Abweichende technische Daten zu EBL 33:

Gesamtlängelänge:	480 mm
Anschlußgewinde:	1 1/4" UNC

Der Kernbohrmotor ist mit Ölbad 3-Gang-Getriebe, Überlastschutzkupplung, Motorschutzschalter und Anlaufstrombegrenzung ausgestattet. Der Trockenbohr-Rotor ist abnehmbar und kann gegen einen anderen Bohrkopf, mit z.B. MK-Anschluß, ausgetauscht werden.

Bezeichnung	Artikel-Nr.
Kernbohrmotor EBL 33-K Naß-Trocken 1 1/4"	02EBLNT
Kernbohrmotor EBL 33-K Trocken 1 1/4"	02EBL33K

Stativ - Kernbohrmotor EBL33



EBL 33

Universal-Diamantkernbohrmotor für den Stativeinsatz bis Ø 220 mm Bohrdurchmesser. Für NASS- u. TROCKEN- Bohreinsätze geeignet.

Einsatzgebiete:

Mittlere Kernbohrarbeiten im Heizungs- u. Sanitärbereich, Hochbau usw.

Technische Daten:

Bohr - Ø :	15 - 220 mm
Leistung:	2300 W (Abgabe 1650 W)
Drehzahlen:	450/1200/2500 U/min.
Gewicht:	6,5 kg
Gesamtlänge:	330 mm
Werkzeugaufnahme:	1 1/4"
Motoraufnahme:	60 mm Spannhals u. 4 x M8

Bezeichnung	Artikel-Nr.
Kernbohrmotor EBL 33 1 1/4"	02EBM33
Kernbohrmotor EBL33-F (Freihand)	02RBM33F

Alle Preise zzgl. der gesetzlichen MwSt.

BBM 33L extra

Stativ - Kernbohrmotor BBM 33L extra

Einsatzgebiete:

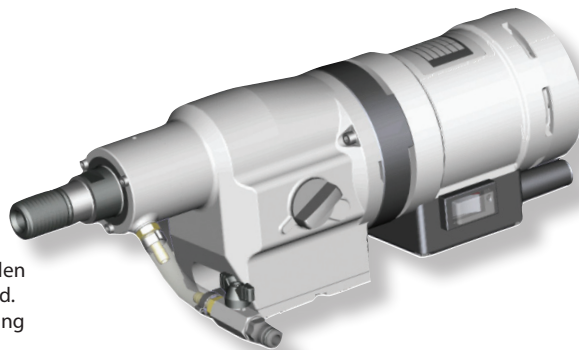
Profi-Universal-Diamantkernbohrmotor von DR.BENDER für den Stativeinsatz bis Ø 400 mm Bohrdurchmesser. Für NASS- u. TROCKEN-Bohreinsätze geeignet.

Technische Daten:

Bohr - Ø :	30 - 400 mm BBM 33 extra 45 - 450 mm BBM 33 L extra
Leistung:	3300 W (Abgabe 2400 W)
Drehzahlen:	180/430/750 U/min. BBM33L 240/620/1000 U/min. BBm 33

Gewicht: 13,2 kg
Gesamtlänge: 510 mm
Werkzeugaufnahme: 1 1/4" UNC
Befestigung: 4 x M8 mit Keil 10 x 4,3 mm
Der Kernbohrmotor ist mit Ölbad 3-Gang-Getriebe und Ölpumpe zur optimalen Getriebeschmierung ausgestattet wodurch eine extreme Leistung erzielt wird. Eine Überlastschutzkupplung, Motorschutzschalter und Anlaufstrombegrenzung schützen den Motor und den Anwender vor Schäden. Empfohlenes Kernbohrstativ ist hier ALU 400.

Bezeichnung	Artikel-Nr.
Kernbohrmotor BBM 33L extra Ø 450 mm	02BBM33L
Kernbohrmotor BBM 33 extra- Ø 400 mm	02BBM33



Dolphin DX 6L

Drehstrommotor - Dolphin DX 6L

Einsatzgebiete:

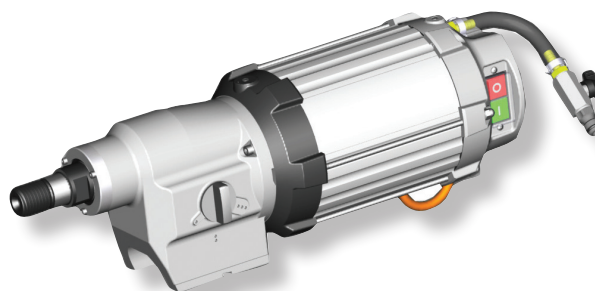
Wassergekühlter 400 Volt-Diamantkernbohrmotor für den Stativeinsatz bis Ø 500 mm Bohrdurchmesser. Für NASS- u. TROCKEN-Bohreinsätze geeignet.

Technische Daten:

Bohr - Ø :	150 - 500 mm DX6L 100 - 450 mm DX6
Leistung:	6000 W (Abgabe 4200 W)
Drehzahlen:	120/280/440 U/min. DX6L 160/430/750 U/min. DX6

Gewicht: 24,5 kg
Gesamtlänge: 555 mm
Werkzeugaufnahme: 1 1/4"
Befestigung: 4 x M8 mit Keil 10 x 4,3 mm
Der Kernbohrmotor ist mit Ölbad 3-Gang-Getriebe, Hochleistungs-Überlastschutzkupplung ausgerüstet und besitzt Strahlwasser-geschützt IP55. Als Kernbohrstativ empfehlen wir ALU 600.

Bezeichnung	Artikel-Nr.
Kernbohrmotor Dolphin DX6L	02DX6L
Kernbohrmotor Dolphin DX6	02DX6



Orca WX10

Hochfrequenzmotor Orca WX10

Einsatzgebiete:

400 Volt Hochfrequenz-Kernbohrmotor für den Stativeinsatz bis Ø 600 mm Bohrdurchmesser. Für alle Bohreinsätze nass und trocken geeignet.

Technische Daten:

Bohr - Ø :	120 - 600 mm
Leistung:	16000 W (Abgabe 11000 W)
Drehzahlen:	0-250 U/min. stufenlos
Gewicht:	21,5 kg
Gesamtlänge:	588 mm
Werkzeugaufnahme:	1 1/4"
Befestigung:	4 x M8 mit Keil 12 mm
Drehmoment:	400 Nm

Der Kernbohrmotor ist mit einem äußerst robusten, speziell für diese Anwendungsfälle entwickeltes Hochleistungsgetriebe mit sehr hohem Wirkungsgrad ausgestattet. Die stufenlose Drehzahlregulierung läßt eine optimale Drehzahlabstimmung auf Werkzeug und Material zu. Der Orca WX10 ist ein Hochleistungsmotor im 11 kW Dauereinsatz und 20 kW Spitzenleistungsabgabebereich der 400 V-Klasse.

Bezeichnung	Artikel-Nr.
Kernbohrmotor WX10	02WX10



Alle Preise zzgl. der gesetzlichen MwSt.

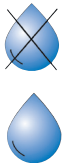


Freihandkernbohrsystem GDI - F182

GDI - F182

Horizontale und vertikale Freihand-Bohrungen Ø 10 - 80 mm
 stativgeführtes Kernbohren Ø 10 - 150 mm

NEU!



Technische Daten:

Bohrdurchmesser Freihand: Ø 80 mm mit Absaugung
 Ø 150 mm (200 mm Ziegel)

Bohrdurchmesser Stativ: Ø 150 mm (200 mm)

Anschlussgewinde: R 1/2"

Motorleistung: 1,8 kW / 230 Volt

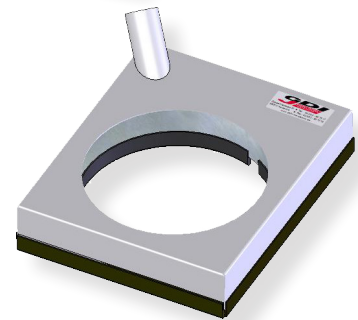
Integrierte Wasserzu- und abführung für Kernbohrungen in bewohnten Räumen.

Integrierte Sicherheitsrutschkupplung und Motorüberlastschutz.

Das komplette System besteht aus Antriebsmotor DBEM182-F, Anbohrhilfe 80 mm

Wasserdruckbehälter 10 Liter, Nass-Trockensauger, Transportkoffer.

Anwendungsbereiche: Heizung-Sanitär, Elektroinstallation, Hoch- und Tiefbau Metallbau, usw.



- ➔ Hohe Zeiteinsparung, da keine Rüstzeit erforderlich
- ➔ Einfache Handhabung
- ➔ Sauberes Arbeiten durch integrierte
- ➔ Wasserabsaugung
- ➔ Punktgenaues Anbohren mit spezieller Anbohrhilfe
- ➔ Vibrationsfreies und geräuscharmes Bohren
- ➔ Stativbohren bis Ø 150 mm (Ø 200 mm Mauerwerk)
- ➔ Universell einsetzbar durch Modulbauweise
- ➔ Leistungsstarker Profikernbohrmotor 1800 Watt

Bezeichnung	Artikel-Nr.
Freihandmaschine GDI-F182 komplett mit Anbohrhilfe	02GDIF182
Wasserdruckbehälter 10 Liter	04WDB
Transportkoffer	04TPK
Wassersauger GSAA1245	04ST45
Dichtring passend zur Diamantbohrkrone (Ø XX)	04DRXX
Kernbohrstativ Kompakt Mini	02KOMP
Wassersammelring selbstansaugend in allen Ø lieferbar	04WSRØ

Alle Preise zzgl. der gesetzlichen MwSt.

